



☐☐☐ Poleas y Polipastos Manuales





Las poleas diferenciales son unos aparatos manuales que combinan, calidad, seguridad y rendimiento.

Son ligeras de peso y de dimensiones reducidas, siendo su manejo muy sencillo.

Los ganchos de suspensión y carga están forjados en acero de alta resistencia y van provistos de pestillos de seguridad, pudiendo rotar 360°.

Los discos de freno son de doble guarnición y no contienen partículas metálicas ni materiales tóxicos.

Las cadenas de eslabones están fabricadas en acero de alta resistencia y cumpliendo las normas nacionales e internacionales vigentes.

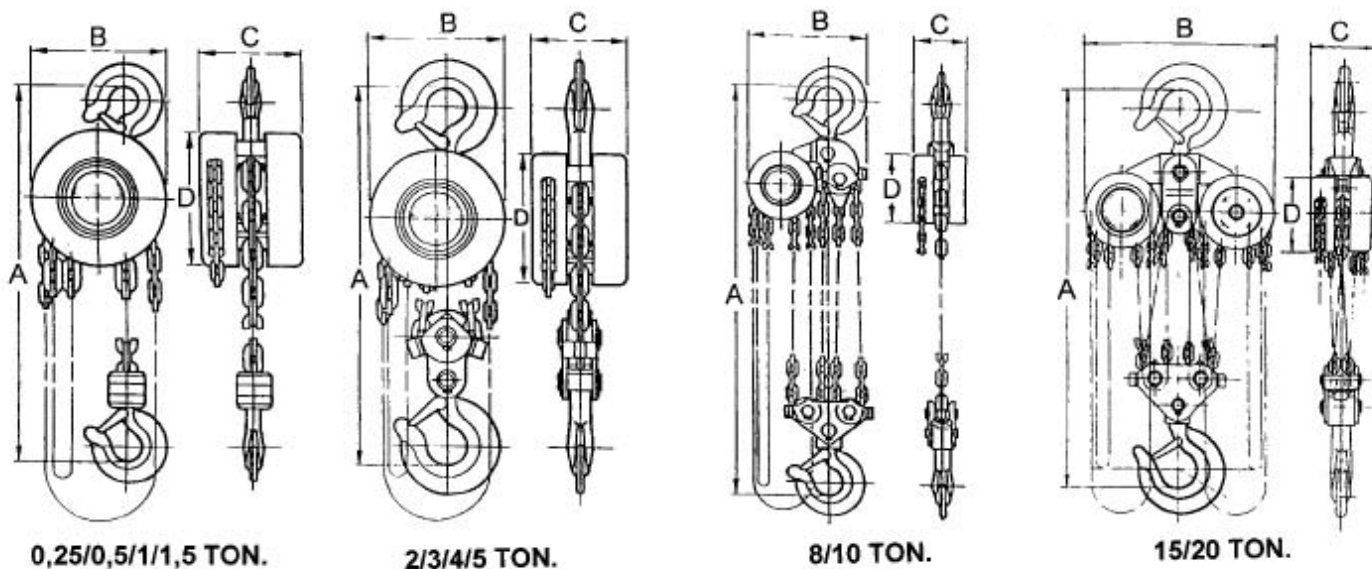
Todos los polipastos manuales de cadena se prueban por encima de su capacidad nominal.

Cada polipasto se entrega con un certificado de prueba donde consta el número de serie y con un manual de instrucciones que contiene la Declaración de Conformidad CE.

Opcional:

- Cadena de carga y mando de acero inoxidable y resistente al ácido.
- Bolsa recogedor de cadena y muy práctica para el transporte del polipasto manual.

datos técnicos



Capacidad Kg.	Nº de ramales	Esfuerzo cadena de mando Kg.	Peso con 3 m. Kg.	Peso metro más elevación	Abertura ganchos mm.	Principales dimensiones mm.			
						A	B	C	D
250	1	18	6,5	1,30	22	247	119	106	119
500	1	20	7	1,45	22	254	119	106	119
1.000	1	32	10	1,70	28	300	142	126	142
1.500	1	36	16	2,30	32	360	178	142	178
2.000	2	32	14	2,40	34	380	142	126	142
3.000	2	37	24	3,70	38	470	178	142	178
4.000	2	39	31	5,00	43	590	210	165	210
5.000	2	40	33	5,30	43	600	210	165	210
8.000	4	40	65	8,90	56	720	358	167	210
10.000	4	45	68	9,70	56	730	358	167	210
15.000	8	45X2	150	19,40	75	1.020	580	200	210
20.000	8	45X2	158	19,40	75	1.040	580	200	210



TIPO "A"



TIPO "B"

Capacidad máxima de trabajo Kg.	Peso		Radio mínimo en m.	VIGAS EN I.P.N.																					
	Sin mando	Con mando 3 m.		80x42	100x50	120x58	140x66	160x74	180x82	200x90	220x98	240x106	260x113	280x119	300x125	320x131	340x137	360x143	380x149	400x155	425x163	450x170	475x178	500x185	
250	6	12	1,00																						
500	7	14	1,00																						
1.000	12	19	1,50																						
1.500	20	26	2,00																						
2.000	22	29	2,00																						
3.000	30	40	2,50																						
4.000	50	60	2,50																						
5.000	55	65	2,50																						
8.000	89	98	3,00																						
10.000	93	103	3,00																						
15.000		235	3,50																						
20.000		245	3,50																						

Estos carros se pueden suministrar en dos tipos diferentes, el tipo "A", con mando por cadena y el tipo "B", sin mando o de empuje.

Las ruedas son de acero forjado montadas sobre rodamientos de bolas. Mediante las arandelas de separación es ajustable a una gran variedad de anchuras y perfiles de viga (IPN, IPE e HEB).

Todos los carros van provistos de protección contra caída e inclinación de acuerdo con la norma DIN 15018 y con las Directivas sobre Maquinaria.

Opcional:

- Cadena de mando de acero inoxidable y resistente al ácido.

Nota: Las poleas diferenciales y los carros no están diseñados para la elevación de personas y no deben ser utilizados con este fin.



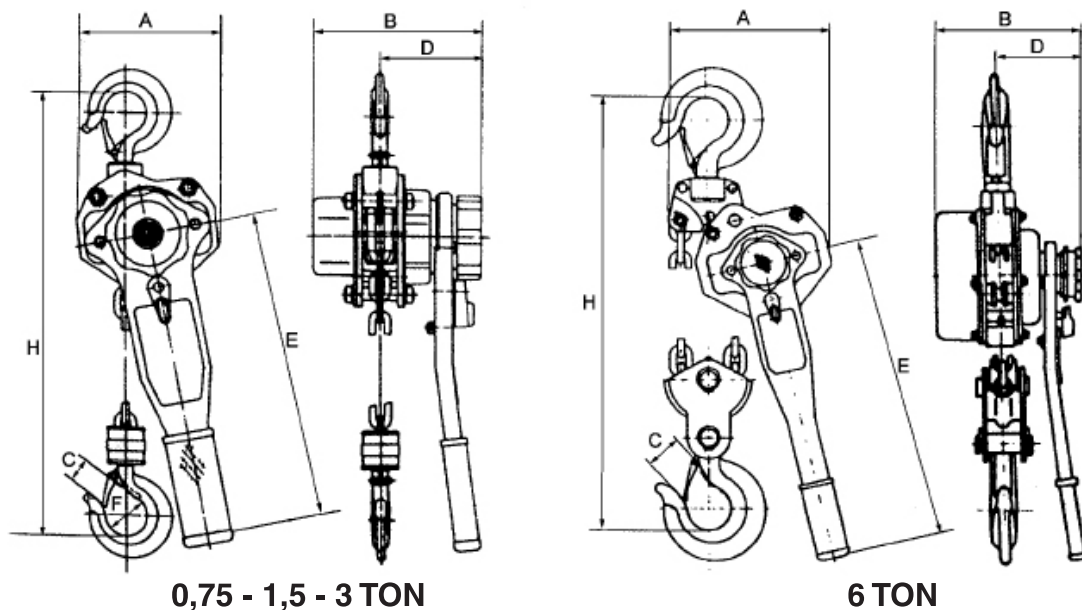
Es la herramienta de palanca de más alta calidad en su tipo, ideal para trabajos en espacios reducidos y dentro de la gama de aparatos de bajo precio.

Está diseñado para manipular cargas en elevación y arrastre. Es ligero, robusto y resistente al desgaste, además de su cadena de alta resistencia. Su estructura de acero, la caja de engranes y la tapa son robustas y resistentes a los impactos.

El control efectivo de la carga está asegurado por un freno mecánico que la retiene en cualquier punto y la libera instantáneamente cuando hace falta. Su sencillo diseño asegura un económico mantenimiento, sin que se requieran herramientas especiales. Los ganchos están fabricados en acero de alta resistencia, provistos de cierres de seguridad pudiendo rotar 360°.

El doble mecanismo de trinquete consigue un control de la carga mejorado.

datos técnicos



Capacidad	kg.	750	1.500	3.000	6.000	
Altura estándar de elevación	m.	1,50	1,50	1,50	1,50	
Número de ramales		1	1	1	2	
Esfuerzo máximo sobre la palanca	kg.	16	18	31	33	
Peso del equipo estándar	kg.	6,5	11	18	30	
Diámetro de la cadena	mm.	6	8	10	10	
Dimensiones	A	mm.	132	160	185	230
	B		150	174	200	200
	C		20	26	32	41
	D		93	103	112	112
	E		280	410	410	410
	F		36	41	48	63
	H mínimo		300	360	470	565



El nuevo y mejorado PULLER es un aparato portátil, ligero de peso, manejado mediante un mango de trinquete. Las piezas fundidas de aleación de aluminio han hecho que su peso haya disminuido considerablemente, sin detrimento de su potencia (el aparato de 3/4 de tonelada pesa solamente 6,30 kg.,) Se utiliza para mover cualquier objeto, en dirección horizontal o vertical, o hacia cualquier ángulo. En caso necesario, puede ser también utilizado en dirección ascendente o descendente. Un freno de carga automático tipo fricción sostiene la carga con seguridad en cualquier punto.

La extraña flexibilidad de la cadena soldada "CM-ALLOY" hace que este PULLER se adapte a una gran variedad de aplicaciones aumentando, por otra parte, la facilidad de su manipulación y almacenamiento.

Carga máx. de trabajo kg.	Elevación estándar m.	Esfuerzo máx. sobre la palanca kg.	Peso neto kg.	Número de ramales	Distancia mín. entre ganchos mm.	Largo de la palanca mm.
750	1,50	26	6,3	1	274	540
1.500	1,50	38	10,8	1	363	540
3.000	1,50	43	15,4	2	432	540
6.000	1,50	44	29,5	4	543	540



750 Kg.



1.500 Kg.



3.000 Kg.



6.000 Kg.